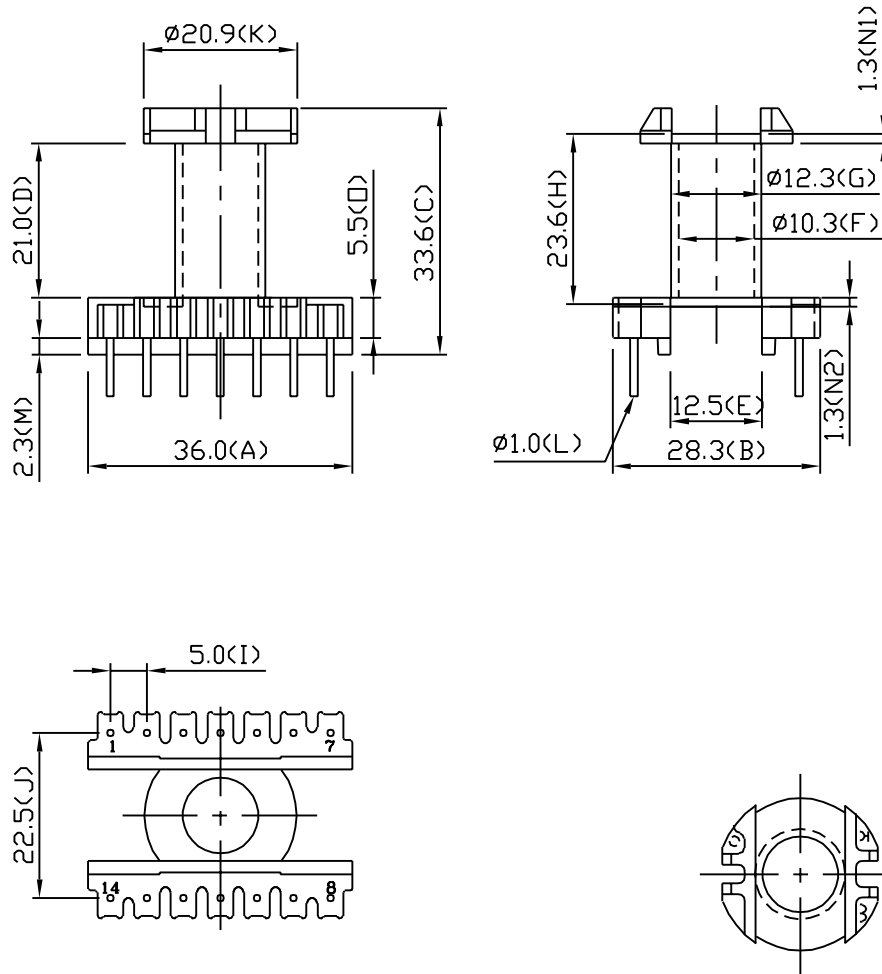
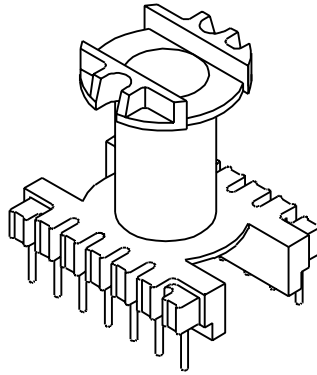




ERL-28



				TOLERANCE: WHOLE ± 0.5 PIN PITCH ± 0.1 ROW PITCH ± 0.5		DECIMAL X ± 0.3 .XX ± 0.2	CHECK	陳國昌	
修改日期	修改部份	修改前尺寸	修改後尺寸	SHEET OF		REV.	A	DRAWING	陳宣?
毅華企業股份有限公司 YIH-HWA ENTERPRISES CO.,LTD 中和市連城路 222巷4弄2號2樓				TEL	(02)2248-3366	MODEL	YW-545-00B		
				FAX	(02)2240-6919	MATERIAL	PHENOLIC		
				UNIT	m/m	SCALE	1 / 1	DATE	1998.12.30