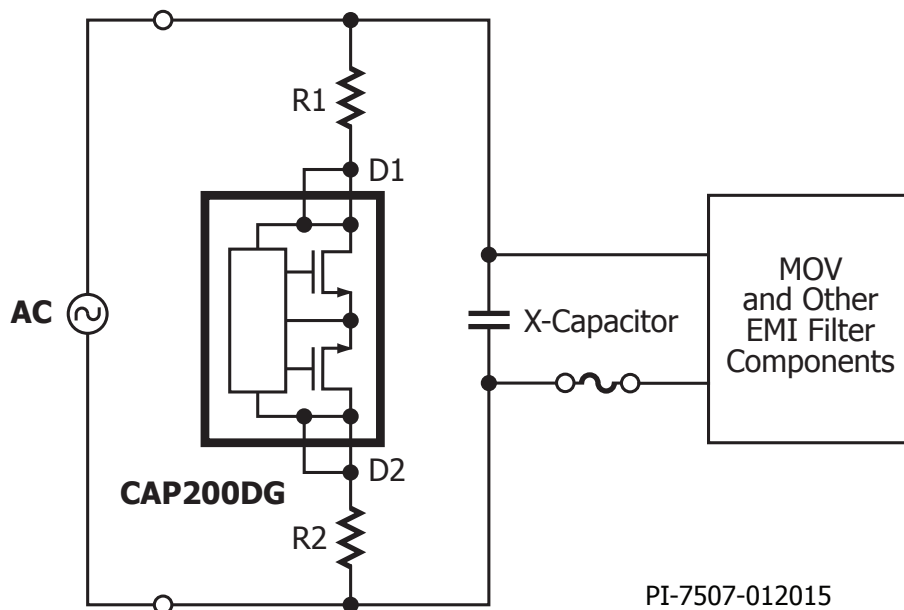




# CAPZero™ -2

- 無負荷時電力消費及び待機時電力消費を大幅に削減
- 0.1  $\mu\text{F}$  ~ 6  $\mu\text{F}$  の X コンデンサに対して 1 つの部品
- 6 kV の高入力サージ耐性
- NEMKO 及び CB 製品安全認証

## 電力損失ゼロの X コンデンサ自動放電 IC

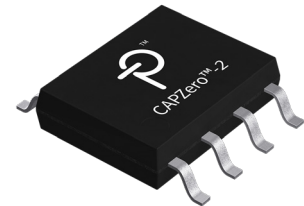


## 用途

- 100 nF ~ 6 mF の X コンデンサを持つ AC/DC コンバータ
- 非常に低い待機電力が義務づけられているコンバータ
- EuP 指令 Lot 6 への適合が義務付けられている家電製品
- ゼロクロス信号を無損失で生成
- 無負荷時の消費電力を限りなく低く抑えることが求められるアダプタ

## 出力電力

部品番号	$BV_{DSS}$	X コンデンサ 容量合計	直列抵抗の合計 (R1 + R2)
CAP200DG	1000 V	100 nF to 6 $\mu$ F	7.5 M $\Omega$ to 142 k $\Omega$



SO-8 D パッケージ

## 設計サポート

データシート	CAPZero-2 データシート ( <a href="http://www.power.com/capzero-2-data-sheet">www.power.com/capzero-2-data-sheet</a> )
アプリケーションノート	CAPZero 設計時の検討事項 (AN-48) ( <a href="http://www.power.com/an-48">www.power.com/an-48</a> )
デザイン例	損失ゼロのゼロクロス回路を搭載した 45 W フライバック コンバータ (DER-581) ( <a href="http://www.power.com/der-581">www.power.com/der-581</a> )
記事	CAPZero-2 を使用して IEC 62368-1 に準拠する一方、待機時消費電力を削減 (A187) ( <a href="http://www.power.com/capzero-2-a187">www.power.com/capzero-2-a187</a> )