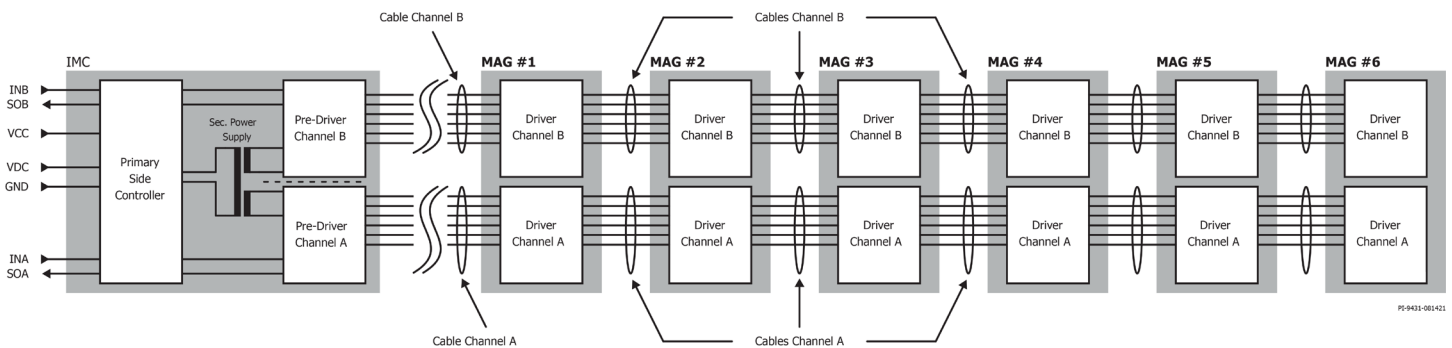


SCALE-iFlex™ LT

- 在使用相同硬件的情况下, 变换器功率提高20%
- 适用于对称并联
- 高级有源钳位(AAC)功能可耐受更高的直流母线电压
- 开关损耗降低, 可提高效率
- 内部集成推动级, 可提供更高的di/dt

适用于1700V以内半桥功率模块的绝缘主控制(IMC)和模块适配型门极驱动器(MAG)



应用

- 风电变流器和其他可再生能源应用
- 电能质量监测
- 商用空调
- 中压驱动(MVD)

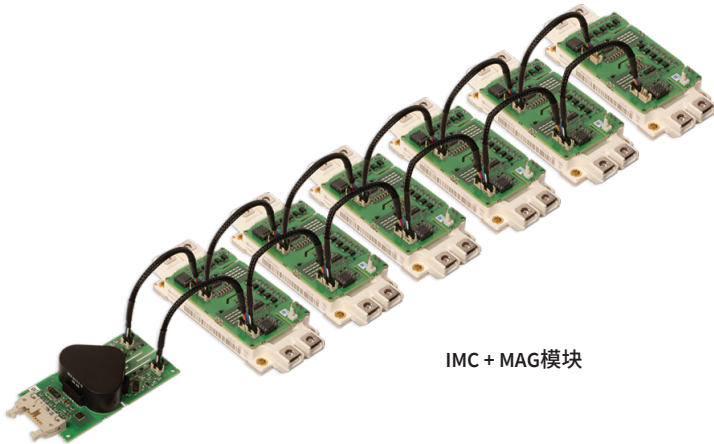
输出功率

绝缘主控制(IMC)

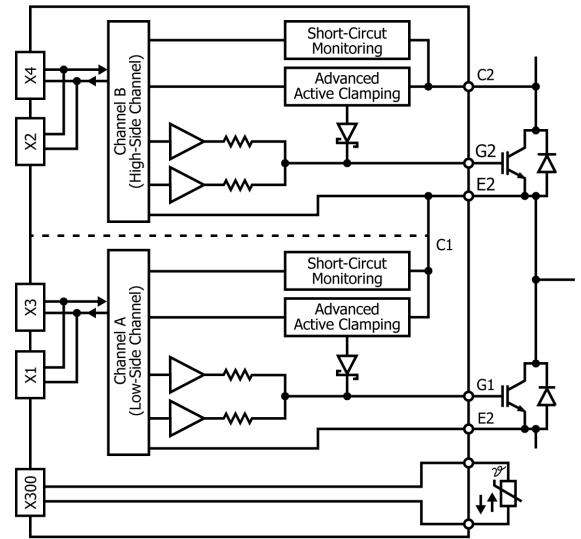
元件型号	功率模块	电压等级	电流等级	封装	功率器件供应商
2SIL1200T2A0-17	N.N.	1700 V	N.N.	N.N.	N.N.

模块适配型门极驱动器(MAG)

元件型号	功率模块	电压等级	电流等级	封装	功率器件供应商
2SML0220D2E0-XXXX	FF600R17ME4	1700 V	600 A	EconoDUAL	Infineon



IMC + MAG模块



PI-9430-081421

设计支持

数据手册

SCALE-iFlex LT数据手册(www.power.com/scale-iflex-lt-data-sheet)

视频

SCALE-iFlex LT简介(www.power.com/scale-iflex-lt-video)