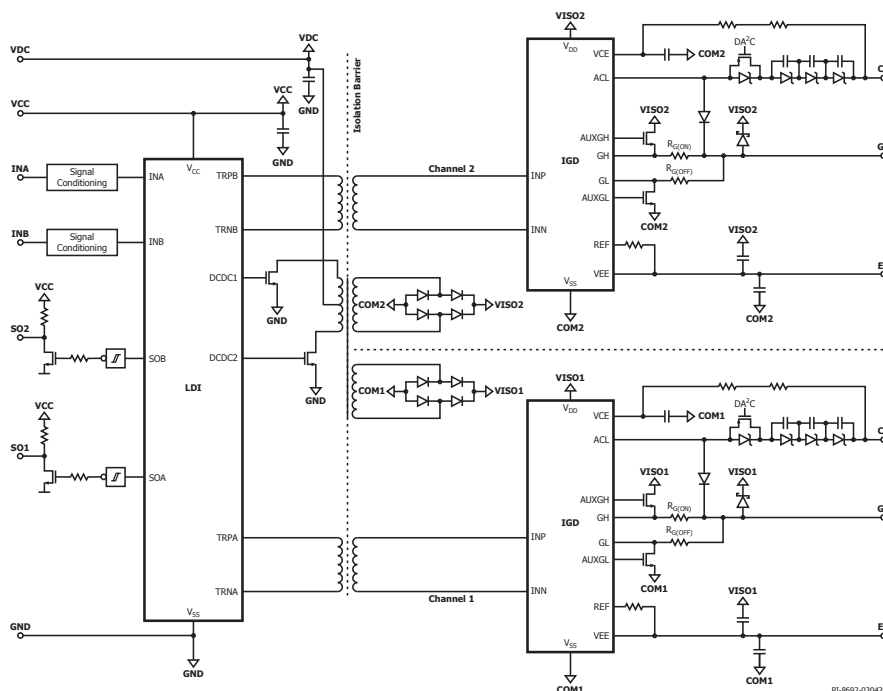


SCALE™-2即插即用型 IGBT门极驱动器2SP0430T

- 耐压在1700V以内的双通道即插即用型IGBT门极驱动器
- +15V (稳压) /-10V门极驱动电压
- 支持三电平变流器拓扑应用
- IGBT短路保护功能
- 隔离型DC-DC电源
- 电源欠压保护功能和动态高级有源钳位(DAAC)
- 在线涂覆三防漆可增强可靠性和保护性

应用电路图(2SP0430T2xx)



应用

- 风电变流器
- 光伏逆变器
- UPS
- 工业电机驱动
- 轨道交通主辅逆变器

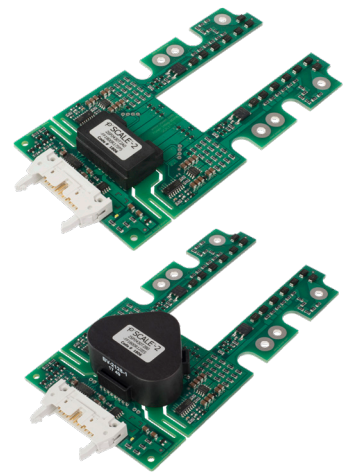
认证

- 符合IEC 60664-1的加强绝缘标准
- 符合UL标准

产品详情

参数	最小值	典型值	最大值	单位
额定供电电压 (V_{VDD})、(V_{VCC})		15		V
满载时供电电流 (I_{VDC})			480	mA
每通道输出功率 (P_{gx})			2	W
输出电流峰值 (门极电流)	-30		30	A
开关频率 f_{sw}		10		kHz
原副方之间爬电距离 (C_{PGP-S})	30			mm
原副方之间爬电距离 (C_{PGS-S})	12.6			mm
绝缘测试电压 (A型) ($V_{iso,ps}$)	5000			V_{RMS}
绝缘测试电压 (B型) ($V_{iso,ps}$)	9100			V_{RMS}
局部放电消失电压 (A型) ($P_{D,ps}$)	1768			V_{PEAK}
局部放电消失电压 (B型) ($P_{D,ps}$)	3100			V_{PEAK}
输入与输出dv/dt耐受水平			50	kV/ μ s
工作温度	-40		85	$^{\circ}$ C

1 最高开关频率取决于IGBT的门极电荷量。详见具体驱动器的数据手册, 以获得实际值。



2SP0430T SCALE-2即插即用型 IGBT门极驱动器

设计支持

可订购产品 2SP0430T产品列表(www.power.com/2SP0430T)

应用指南 AN-1301: SCALE-2门极驱动器使用注意事项(www.power.com/an-1301)