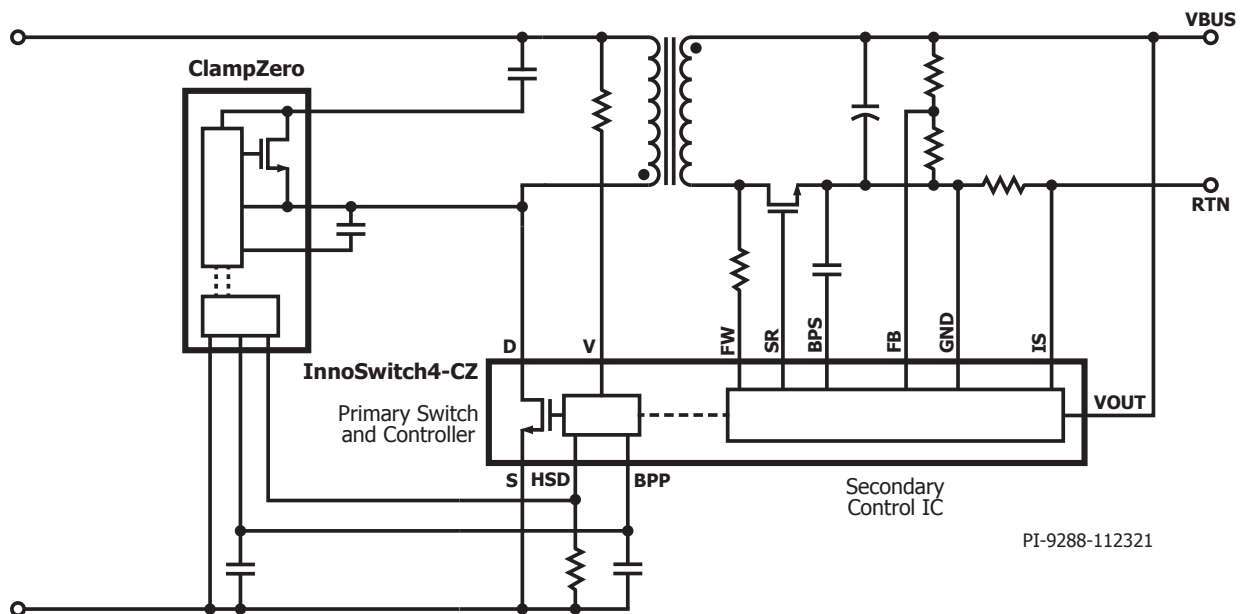


InnoSwitch™ 4-CZ 및 ClampZero

- 95% 효율 플라이백 변환
 - ZVS(제로 전압 스위칭)가 있는 고주파 액티브 클램프
 - 고주파 QR 스위칭
 - 최대 110W의 히트싱크가 없는 설계
- 통합 FluxLink 피드백
- 포괄적인 고장 보호 기능

오프라인 CC/CV 액티브 클램프 ZVS QR 플라이백 스위처 IC



응용 분야

- 최대 110W의 고밀도 플라이백 설계
- 고효율, 소형 USB PD 어댑터
- 고효율 CV/CC/CP 파워 서플라이

출력 전력

InnoSwitch4-CZ 출력 전력표

부품 번호	85-264 VAC		385 VDC (PFC 입력)	
	어댑터 (W)	오픈 프레임 (W)	어댑터 (W)	오픈 프레임 (W)
INN4073C	60	70	75	80
INN4074C	75	85	95	100
INN4075C	80	90	105	110



InSOP-24D Package

ClampZero + InnoSwitch4-CZ 출력 전력표

부품 번호	85-265 VAC	
	어댑터 (W)	오픈 프레임 (W)
CPZ1061M	75	85
CPZ1062M	120	135



MinSOP-16A Package

설계 지원

데이터 시트

InnoSwitch4-CZ 데이터 시트 (www.power.com/innoswitch4-cz-data-sheet)

설계 예제

INN4073C+CPZ1062M 및 MIN1072M을 사용하는 60W 초소형 USB PD 어댑터 (DER-928) (www.power.com/der-928)