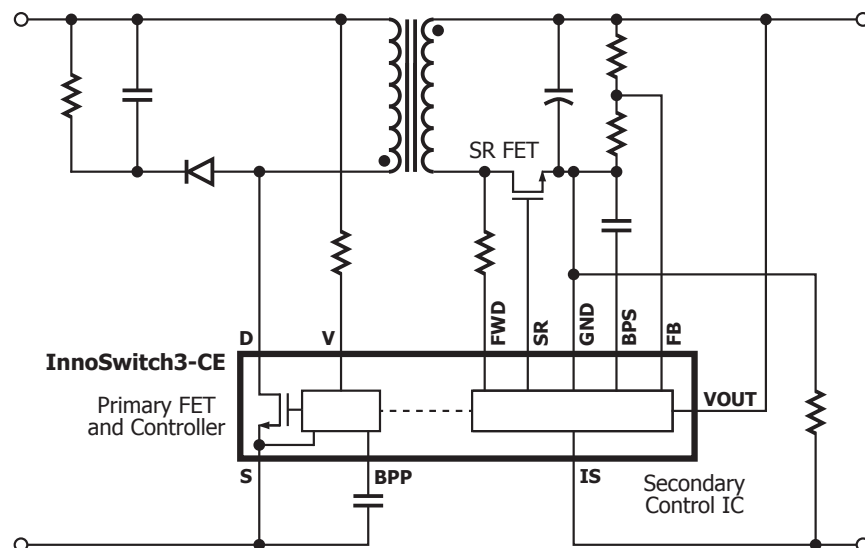


# InnoSwitch™ 3-CE

- 入力条件及び負荷条件にわたって最大 94% の効率
- 高精度 CV/CC レギュレーション
- ヒートシンクレスで最大 65 W を供給
- 内蔵 FluxLink™ フィードバック

## 650 V MOSFET 内蔵のオフライン CV/CC QR フライバック スイッチング電源用 IC



PI-8179-090717

## 用途

- 最大 65 W の高効率フライバック設計
- モバイル デバイス向けの大電流充電器及びアダプタ
- 家電 (セットトップ ボックス、ネットワーク、ゲーム、LED)

## 出力電力

部品番号	230 VAC ± 15%		85-265 VAC	
	アダプタ (W)	オープン フレーム (W)	アダプタ (W)	オープン フレーム (W)
INN3162C	10	12	10	10
INN3163C	12	15	12	12
INN3164C	20	25	15	20
INN3165C	25	30	22	25
INN3166C	35	40	27	36
INN3167C	45	50	40	45
INN3168C	55	65	50	55



InSOP™-24D パッケージ

## 設計サポート

データシート [InnoSwitch3-CE データシート \(www.power.com/innoswitch3-ce-data-sheet\)](http://www.power.com/innoswitch3-ce-data-sheet)

アプリケーションノート [InnoSwitch3 ファミリー設計ガイド \(AN-72\) \(www.power.com/an-72\)](http://www.power.com/an-72)

デザイン例 [40 W デュアル出力電源 \(DER-571\) \(www.power.com/der-571\)](http://www.power.com/der-571)